

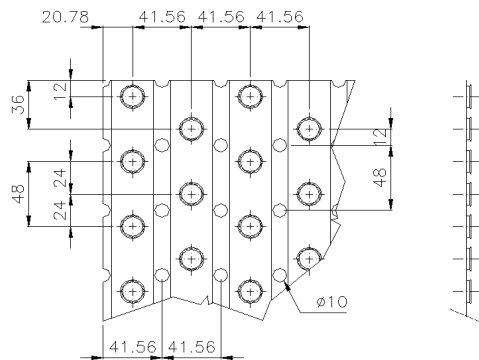
Materiale Tubi	Ø	Spessore	Tipo	Denominazione	Certificazione	
Acciaio Inox 304L - 316L	16	1 - 1.5	saldato	Astm A 249 tp 304L-316L	EN 10204 3.1	
				Astm A 213 tp 304L-316L		
Ferro		1.5 - 1.8	senza saldatura	P235 GH EN 10216-2		
Ferro zincato a bagno		1.5 - 1.8 - 2.6				
Rame		0.75 - 1 - 1.5				Cu-EN 12735-2
Cupronickel 70-30 (90-10)						Astm B111-C71500 (C70600)

Materiale Alette	Spessore	Tipo
Alluminio	0.15 - 0.25 - 0.4	corrugata
Alluminio preverniciato	0.25	
Alluminio Mg2.5		
Acciaio Inox 304 - 316	0.2	piana
Ferro	0.25	
Ferro zincato a bagno		
Rame	0.2	

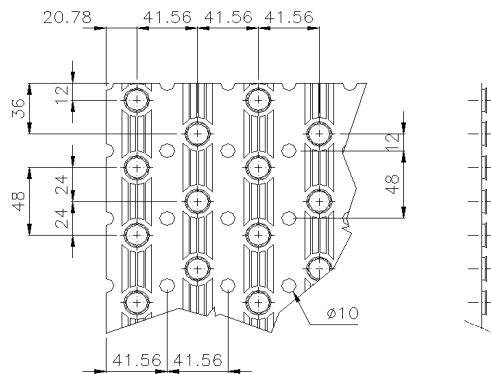
Passo alette mm	2.0	2.2	2.5	2.9	3.0	3.2	3.6	4.0	4.5	5.0	5.6	6.0
Alette/mt	500	450	400	350	330	310	280	250	220	200	180	165

Non disponibile per batterie zincate a bagno

Configurazione aletta



Piana



Corrugata