

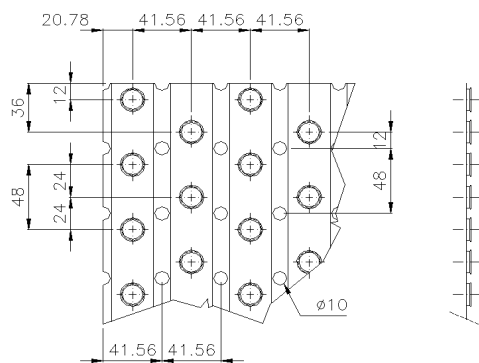
Rohrmaterial	Ø	Starke	Typ	Bezeichnung	Zertifizierung
Edelstahl 304L - 316L	16	1 - 1.5	geschweißte	Astm A 249 tp 304L-316L	EN 10204 3.1
Stahl			nahtlose	Astm A 213 tp 304L-316L	
Bad getaucht Verzinkten Eisen		1.5 - 1.8	P235 GH EN 10216-2		
Kupfer		1.5 - 1.8 - 2.6			
Cupro-Nickel 70-30 (90-10)		0.75 - 1 - 1.5		Cu-EN 12735-2	
			Astm B111-C71500 (C70600)		

Lamellenmaterial	Starke	Typ
Aluminium	0.15 - 0.25 - 0.4	profilrippe
Vorlackiertes Aluminium	0.25	
Aluminium Mg2.5		
Edelstahl 304L - 316L	0.2	flacherippe
Stahl	0.25	
Bad getaucht Verzinkten Eisen		
Kupfer	0.2	

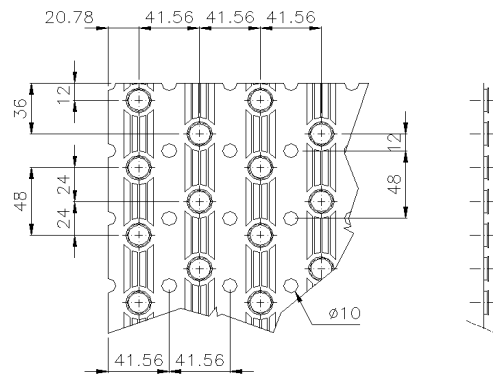
Rippenstand mm	2.0	2.2	2.5	2.9	3.0	3.2	3.6	4.0	4.5	5.0	5.6	6.0
Rippen/m	500	450	400	350	330	310	280	250	220	200	180	165

Nicht verfügbar für bad getaucht verzinkte Batterien

Lamellen- Konfiguration



Profilrippe



Flacherippe